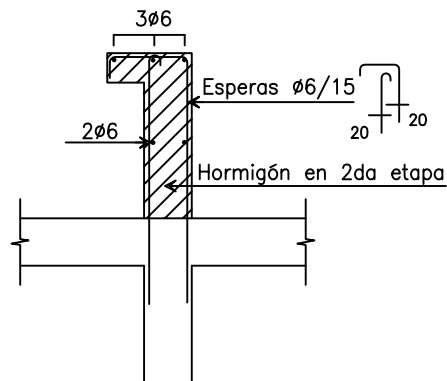


DETALLE PRETIL EN 2DA ETAPA CORTE



NOTA IMPORTANTE:

Este es un detalle genérico, se debe solicitar aprobación al calculista en cada caso particular antes de ser utilizado.



Ing. Martín Rajchman
(+598) 93 470 357
estudio@rringenieros.com.uy
www.rringenieros.com.uy

DETALLE GENERAL
ESTRUCTURA

PRETIL EN 2ª ETAPA

ESCALAS:

--

FECHA:

2016